

Moduli prova lampade disponibili nelle versioni a 8 e 16 vie  
Lamp test modules available in 8 or 16 way versions.

Segnale di comando in tensione continua (24Vcc)  
Direct current drive signal (24Vdc)

Adatto per il controllo sullo stato di led o lampade  
Adapt to control leds or lamps

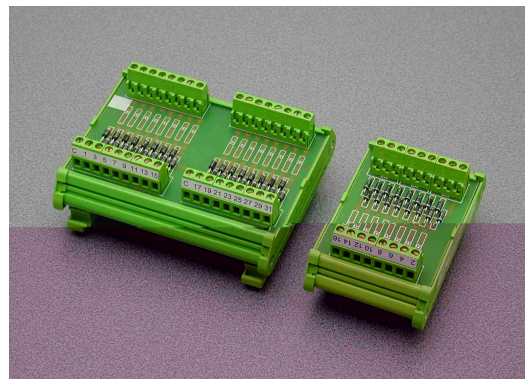
Adatto per test in quadri sinottici  
Adapt for test in synoptic cabinet

Potenza massima resistenze per via (2W)  
Resistance maximum power each way (2W)

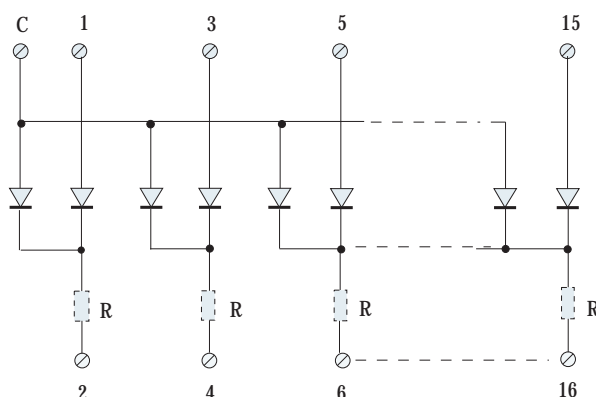
Connessioni di ingresso e di uscita: morsettiere a vite per conduttori diam. max 2,5mm<sup>2</sup>  
Input and output connection: screw terminal boxes for leads max diam. 2,5mm<sup>2</sup>

Supporto in materiale autoestinguente UL 94-V0  
UL 94-V0 self-extinguishing case

Esecuzione per aggancio su barra DIN EN50022 e EN50035  
Execution for EN50022 and for EN50035 rail mounting



### SCHEMA ELETTRICO / WIRING DIAGRAMS



### COME ORDINARE - HOW TO ORDER

Sigla / Part Number	Codice / Code	Dimensioni LxHxP Dimensions WxHxD (mm)	Sigla / Part Number	Codice / Code	Dimensioni LxHxP Dimensions WxHxD (mm)
ET-PL8/24DC/CC	8300	57x92x47	ET-PL16/24DC/CC	8310	115x92x47

### LEGENDA SIGLA / PART NUMBER LEGEND

ET	Eurotek	/	Eurotek
PL	Modulo prova lampade	/	Lamp test modules
DC	Tensione continua	/	Continuous voltage
CC	Catodo comune	/	Common cathode
AC	Anodo comune	/	Common anode

#### NOTE / NOTES:

- I moduli possono essere richiesti già equipaggiati con resistenze. Per l'ordinazione aggiungere il suffisso "/S" a sigla e codice e specificare di seguito il valore della resistenza
- Nel caso di ordinazione di codici "/S" per il prezzo consultare la sede
- I diodi utilizzati sono del tipo 1N4007 I=1A Vr=1000V / diodes mounted are of 1N4007 I=1A Vr=1000V type.
- The modules are requested already completed with resistor to order them please add "/S" to the description and to the code and specify the value of the resistor.
- In case of an order of "/S" codes for price please contact our office